

# NEUE MAXSPECT STÖMUNGSPUMPE GYRE 300 SERIES !

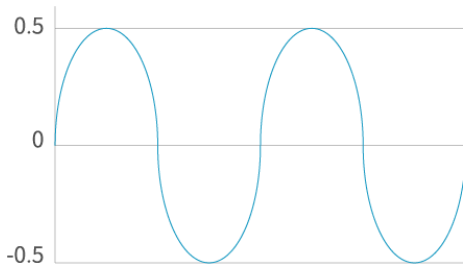


Noch leiser dank der Sinuswellentechnologie der Duo-Turbine!

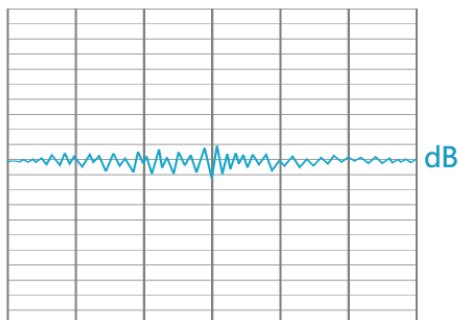
## SINUSWELLENTECHNOLOGIE



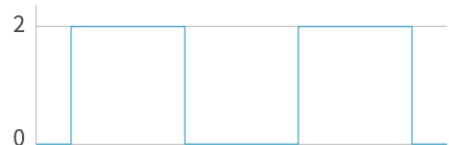
Mit der Verwendung der Sinuswellentechnologie ist Gyre nahezu geräuschlos.



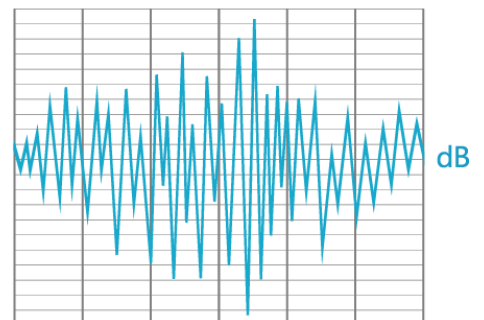
Dezibelpegel mit der Sinuswellentechnologie



Bei der herkömmlichen Technologie wechselt der elektrische Strom stärker.



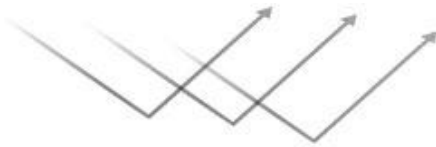
Dezibelpegel mit traditioneller Technologie



## MIT STRÖMUNGSRICHTER



Verbessert genauer die Richtung des Wasserflusses im gesamten Aquarium.



Schützt die Rotoren vor dem Licht und verlangsamt dadurch das Algenwachstum und verringert die Wartungshäufigkeit.

## DER STRÖMUNGSRICHTER



Mit dem Strömungsrichter kann die Gyre-Pumpe näher an der Wasseroberfläche positioniert werden und somit werden die Auswirkungen von Bruch mit der Wasseroberfläche reduziert und die Bildung von Luftwirbeln (Vortex) vermieden.

## 1 CONTROLLER UND 2 PUMPEN



Die Gyre 300-Serie ist ein 1-Controller-System, an das 2 Pumpen angeschlossen werden können. Benutzer können damit eine große Anzahl von Strömungssimulationen programmieren.



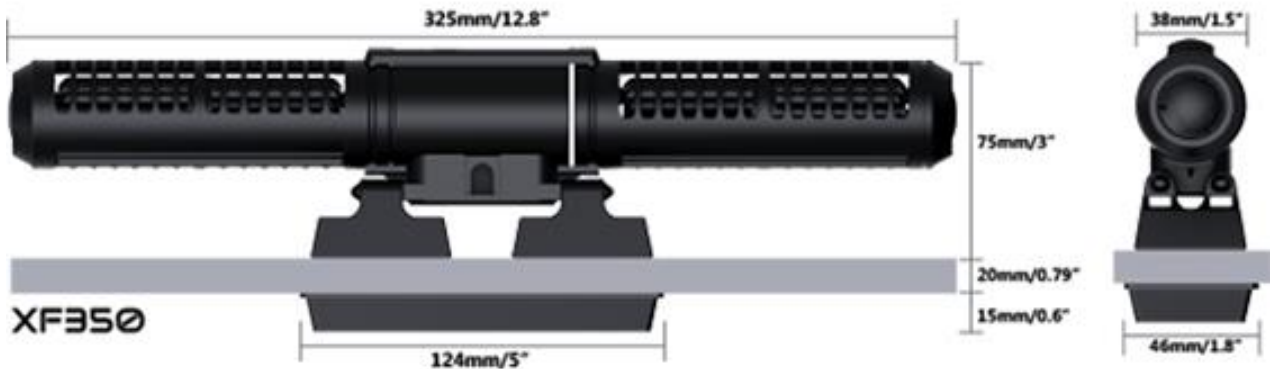
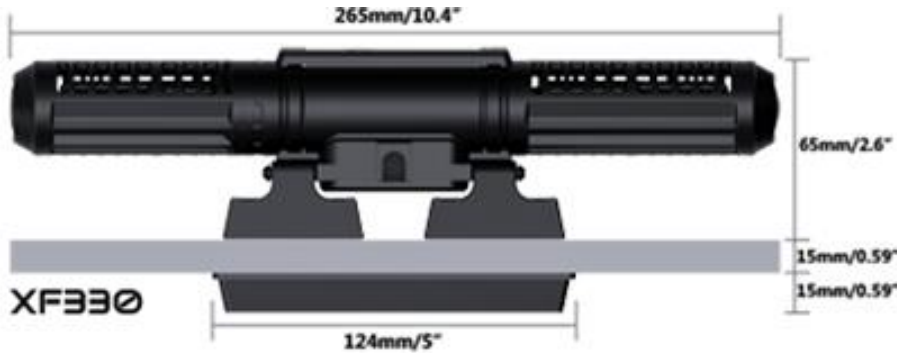
## UNTERSTÜTZUNG DER SYNA-G APP DURCH IOS UND ANDROID-GERÄTE



Mit dem neuen "Custom Wave" -Modus können Benutzer bis zu 3 verschiedene Strömungsmodi konfigurieren, die Nacheinander folgen.



## TECHNISCHE DATEN



	XF330	XF350
<b>Stromverbrauch:</b>	5-35w	5w-60w
<b>Strömungsleistung:</b>	9000 L/h	20000 L/h
<b>Geeignet für Aquarium:</b>	100-400L	200-3000L
<b>Stromversorgung:</b>	100-240V / 50-60Hz	100-240V / 50-60Hz
<b>Abmessungen (LxBxH):</b>	265mm x 65mm x 34mm	325mm x 75mm x 38mm
<b>Gewicht:</b>	575g	645g
<b>Kabellänge:</b>		
<b>Controller zur Pumpe</b>	3m	3m
<b>Stromversorgung zum Controller</b>	1.5m	1.5m
<b>Glasstärke:</b>		
<b>Standardmontage</b>	20mm	20mm
<b>Mit verstärktem Magneten</b>	25mm	25mm

## VERPACKUNG UND EMPFOHLENER VERKAUFSPREIS

Verpackung	UVP inkl. MwSt
XF330 STANDARD 1 Gyre XF330 + 1 Netzteil und 1 Controller	289,00 €
XF330 DOUBLE 2 Gyre XF330 + 2 Netzteile und 1 Controller	419,00 €
XF330 SINGLE 1 Gyre XF330 alleine (ab Ende Januar 2019)	149,00 €
XF350 STANDARD 1 Gyre XF350 + 1 Netzteil und 1 Controller	329,00 €
XF350 DOUBLE 2 Gyres XF350 + 2 Netzteile und 1 Controller	469,00 €
XF330 SINGLE 1 Gyres XF350 alleine (ab Ende Januar 2019)	169,00 €

## Gyre Kompatibilität

### WICHTIG !

Die Motoren der Gyre 300-Serie verwenden die Sinuswellen-Technologie und daher sind **die Gyre 300-Serie nicht mit den Gyre 100 und 200-Serie kompatibel!**